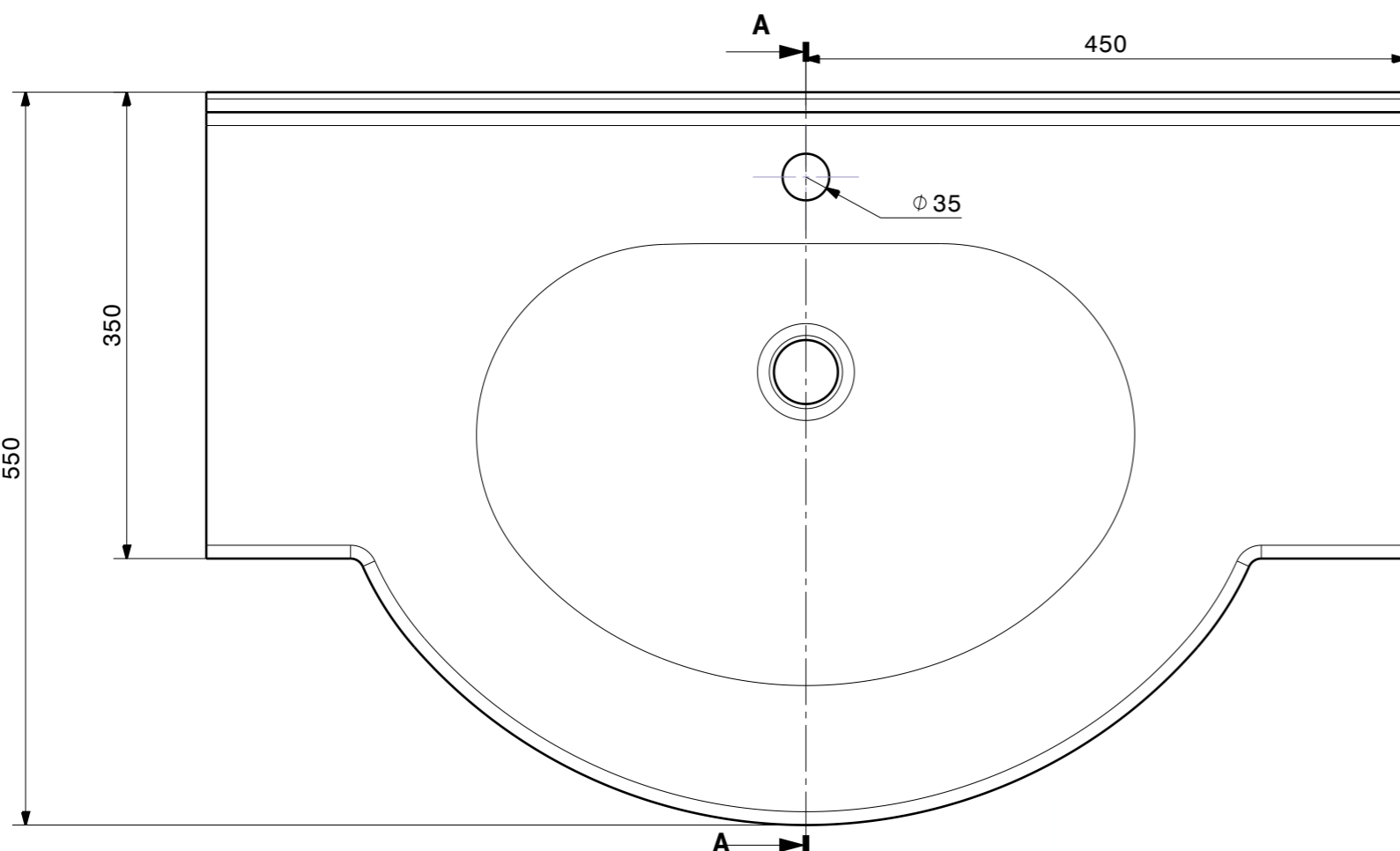
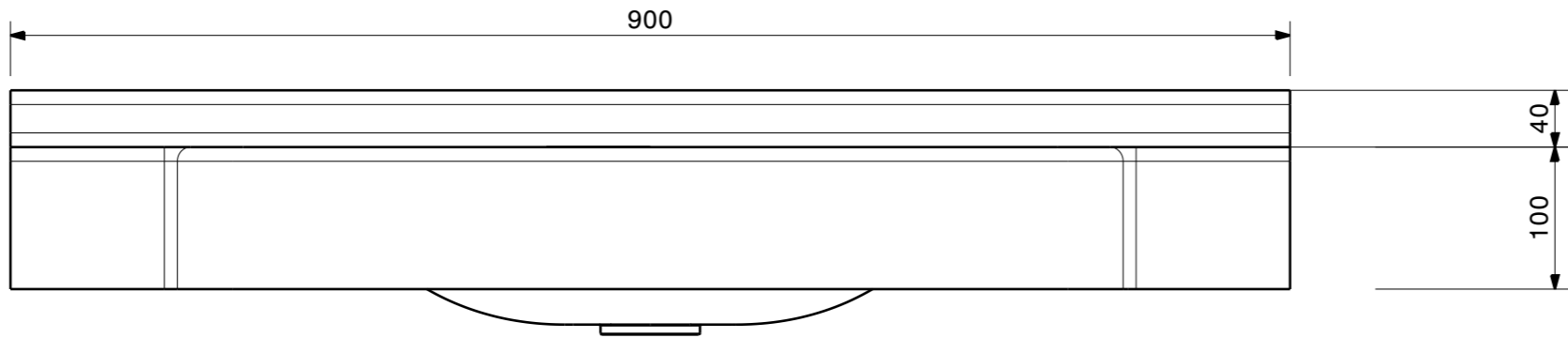
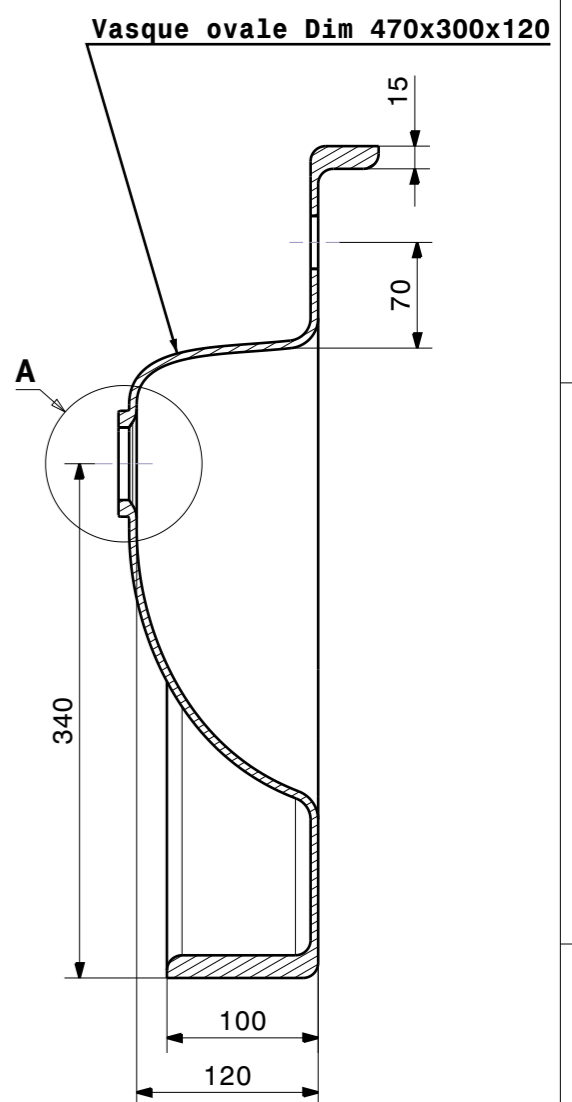


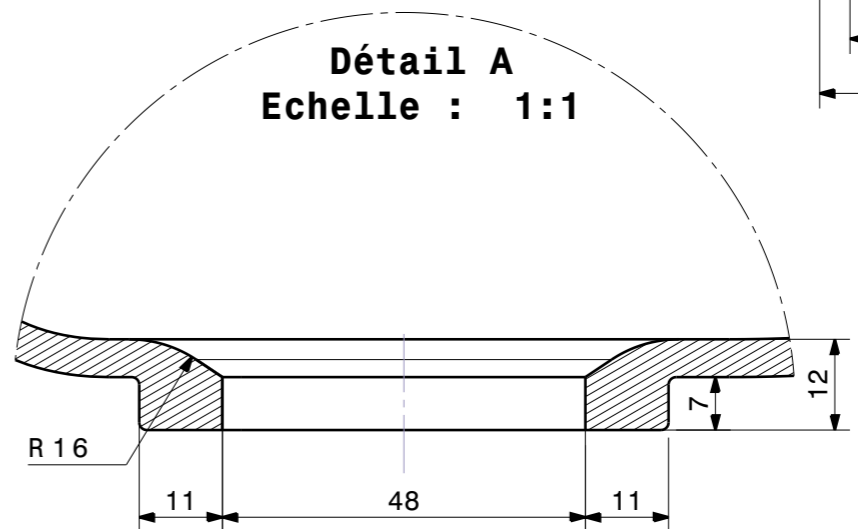
H G F E D C B A



Coupe A-A



**Détail A
Echelle : 1:1**



<i>B</i>			06/07/2018	BRAHIM.J
Version		Description	Date	Intervenant
<i>This drawing is our property, it can't be reproduced or communicated without our written agreement.</i>				
Feuille: Folio:	1/1	Echelle: Scale:	A3 1:5	Tolérance générale: ± 2mm/m Matière: GRP Masse: Mass:
	Nombre: XX Numero:	Linéarité : ± 1mm/m Epaisseur : ± 1mm	Protection:	
		Ensemble: Set:	Sous-ensemble: Subset:	
			Pièce/Part: PMR ATHENS LONG 900	Etabli par: BRAHIM.J
			Numéro du document/Drawing number: PMR ATHENS	Date: 05/07/2018

H G F E D C B A